

ABSCHLUSSPRÜFUNG IM GARTENBAU IN BAYERN

Fachrichtung Garten- und Landschaftsbau

2. Juli 2015

Name, Vorname: _____
ggf. Platznummer: _____

Für Ihre Ausbildung zuständige Stelle (unbedingt ankreuzen!) Amt für Landwirtschaft	
<input type="checkbox"/> Augsburg/Friedberg	<input type="checkbox"/> Kitzingen
<input type="checkbox"/> Fürth	<input type="checkbox"/> Landshut

Teil II

Prüfungsfach Betriebliche Zusammenhänge

Prüfungszeit: 90 Minuten

Prüfungsanweisung:

Kontrollieren Sie bitte Ihren Fragensatz auf Vollständigkeit. Er besteht aus 12 Seiten.

Schreiben Sie bitte leserlich, sonst können Antworten nicht bewertet werden. Es werden nur so viel Antworten gewertet, wie gefordert sind. Die Bewertung erfolgt in der Reihenfolge der Antworten.

Bei programmierten Fragen mit der vorgegebenen Zahl richtiger Antworten darf höchstens diese Anzahl von Antworten angekreuzt werden. Bei zu viel angekreuzten Antworten wird die Frage mit Null bewertet.

Als Hilfsmittel können Taschenrechner verwendet werden. Weitere Hilfsmittel sind nicht erlaubt.

Bei Berechnungen sind Rechenwege anzugeben!

Prüfungskorrektur:

Prüfungsfach	mögliche Punkte	Erreichte Punkte / Note				Gesamt-Note
		Erstkorrektor		Zweitkorrektor		
		Punkte	Note	Punkte	Note	
Betriebliche Zusammenhänge	114					

Unterschrift Korrektoren:

Punkt- und Notenschlüssel

1	2	3	4	5	6
114 - 104	103 - 90	89 - 73	72 - 52	51 - 30	29 - 0

Prüfungsfach **Betriebliche Zusammenhänge** (Galabau)

Punkte		
Soll	erreicht	
	1.Korr.	2.Korr.
4		
3		
3		
Zwischensumme / Übertrag (10)		

1. Für Betriebe ist ein optimaler Standort wichtig.
Nennen Sie je 2 Sparten des Gartenbaues, die vorwiegend
a) produktionsorientiert sind
b) dienstleistungsorientiert sind.

a) produktionsorientiert:

b) dienstleistungsorientiert:

2. Auf dem Betriebshof müssen Reparaturen an den elektrischen Anlagen vorgenommen werden. Kreuzen Sie die Person an, die dazu befugt ist.

<input type="checkbox"/>	Mitarbeiter des TÜV
<input type="checkbox"/>	Bauleiter
<input type="checkbox"/>	Capo/Baustellenleiter
<input type="checkbox"/>	Chef
<input type="checkbox"/>	Elektrofachmann
<input type="checkbox"/>	Landschaftsgärtner mit mindestens 3jähriger Berufserfahrung

3. Nennen Sie 3 Anforderungen an die Vegetationstragschicht bei Dachbegrünungen:

a) _____

b) _____

c) _____

Zwischensumme / Übertrag

Punkte		
	1.Korr.	2.Korr.
Übertrag: (10)		
10		
Zwischensumme / Übertrag (20)		

4. Kunststoffe haben eine große Bedeutung im Garten- und Landschaftsbau:

a) Wo finden Kunststoffe im GaLaBau Anwendung? Nennen Sie 3 Beispiele!

aa) _____

ab) _____

ac) _____

b) Woraus werden Kunststoffe hergestellt? Nennen Sie 2 Beispiele!

ba) _____

bb) _____

c) Die Einteilung der Kunststoffe erfolgt, nach ihren Eigenschaften, in "Elastomere" "Plastomere" und "Duromere". Erklären Sie die Begriffe!

Elastomere:

Plastomere:

Duromere:

d) Häufig eingesetzte Kunststoffe sind PVC und PE. Was bedeuten die Abkürzungen?

da) _____

db) _____

Punkte		
	1.Korr.	2.Korr.
Übertrag: (20)		
5		
Zwischensumme / Übertrag (25)		

5. Betriebliche Kalkulation:

a) Erklären Sie den Unterschied zwischen Eigen - und Fremdfinanzierung!

Selbstfinanzierung:

Fremdfinanzierung:

b) Erläutern Sie den Unterschied zwischen Vor- und Nachkalkulation?

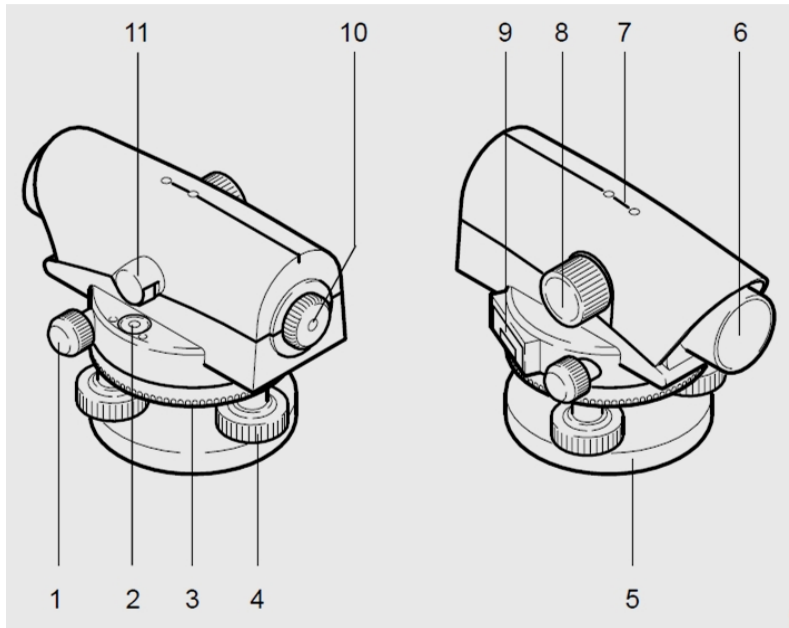
c) Erläutern Sie die Bedeutung der Nachkalkulation im Garten- und Landschaftsbau?

d) Erklären Sie den Begriff „Baustellenmittellohn“!

Übertrag:

Punkte		
	1.Korr.	2.Korr.
(25)		
6		
Zwischensumme / Übertrag	(31)	

6. Benennen Sie 6 selbstgewählte Bestandteile des optischen Nivelliergerätes!



maximal 6 Nennungen!

1	
2	
3	
4	
5	
6	
7	
8	
9	
10	
11	

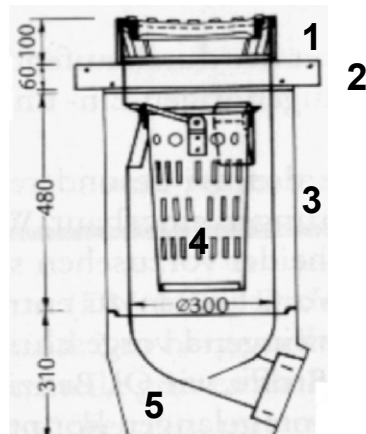
Punkte		
	1.Korr.	2.Korr.
Übertrag: (31)		
4		
5		
Zwischensumme / Übertrag (40)		

7. Nennen Sie 2 Vorteile und 2 Nachteile, die ein Laser-Nivelliergerät gegenüber einem optisch-mechanischen Nivelliertachymeter hat.

a) Vorteile:

b) Nachteile:

8. Benennen Sie in der Tabelle die Bestandteile 1, 2, 3, 4, und 5 des Ablaufes.



1	
2	
3	
4	
5	

Zwischensumme / Übertrag

Punkte		
	1.Korr.	2.Korr.
Übertrag: (40)		
4		
7		
2		
Zwischensumme / Übertrag (53)		

9. a) **Wodurch unterscheidet sich Einkornbeton von herkömmlichem Beton in der Zusammensetzung?**

b) **Nennen Sie 2 wesentliche Eigenschaften von Einkornbeton**

a) _____

b) _____

10. **Sie bestellen Beton nach der aktuellen Norm ...**

a) ... für das Versetzen von Randsteinen,

b) ... für das Betonieren einer bewehrten Betonterrasse.

Nennen Sie die jeweiligen Güteangaben.

	Druckfestigkeit	Konsistenz	Körnung
a) Versetzen von Randsteinen			
b) Betonieren einer bewehrten Betonterrasse			

c) **Wie viel wiegt ein Kubikmeter eines Normalbetons?**

Gewicht: _____

11. **Bei heißer Witterung besteht die Gefahr, dass Beton nicht ausreichend erhärtet. Kreuzen Sie die zutreffende Aussage an:**

<input type="checkbox"/>	Das Wasser verdunstet und es können nicht alle Zementteilchen abbinden.
<input type="checkbox"/>	Die Verdunstungskälte verhindert das Abbinden.
<input type="checkbox"/>	Bei hohen Temperaturen entstehen Gase, die das Abbinden verhindern.
<input type="checkbox"/>	Es entsteht ein Wasserzementwert von über 0,8, so dass der Beton nicht richtig abbinden kann.

Zwischensumme / Übertrag

Punkte		
	1.Korr.	2.Korr.
Übertrag: (53)		
6		
5		
4		
Zwischensumme / Übertrag (68)		

12. Nennen Sie drei nicht tropische Holzarten, die ohne chemische / thermische Behandlung als Material für eine Holzterrasse geeignet und dauerhafter als unbehandelte Fichte bzw. Kiefer sind.

- a) _____
- b) _____
- c) _____

13. Nennen Sie für Holzbauwerke im Garten- und Landschaftsbau 5 vorbeugende Maßnahmen, die als konstruktiver Holzschutz gelten!

- a) _____
- b) _____
- c) _____
- d) _____
- e) _____

14. Berechnen Sie, wie viel Tonnen Kleinsteinpflaster 9/9/9 für eine Fläche von 12 m² benötigt werden.

Übertrag:

Punkte		
	1.Korr.	2.Korr.
(68)		
3		
4		
4		
6		
Zwischensumme / Übertrag	(85)	

15. Eine Schulhoffläche (25m x 15m, Kleinsteinpflaster, Abflussbeiwert 0,9) muss entwässert werden. Nach Angabe des Wetteramtes fällt in dem Gebiet im Jahresmittel eine Regenspende pro Hektar von 134,0 ltr./sec. Wie hoch ist die abzuleitende Abflussmenge in ltr./sec? (Der Rechenweg muss nachvollziehbar sein)

16. Sie haben für eine zu befestigende, 200 m² große Fläche, Frostschutzkies in einer Schichtdicke von 50 cm einzubauen.

a) Berechnen Sie nachvollziehbar die zu liefernde Kiesmenge in Tonnen im verdichteten Zustand!

b) Nennen Sie zwei für den Einbau geeignete Maschinen! Geben Sie jeweils die Größe der Maschine an!

ba) _____

bb) _____

c) Von welchen Faktoren ist der wirtschaftlich sinnvolle Einsatz des Transportfahrzeuges abhängig? Nennen Sie drei Faktoren!

ca) _____

cb) _____

cc) _____

18. In eine Böschung mit dem Höhenunterschied von 0,96 m sollen Blockstufen mit den Maßen 40 cm / 15 cm / 100 cm mit 1 cm Stufengefälle eingebaut werden.

a) Berechnen Sie nachvollziehbar die erforderliche Anzahl der Blockstufen!

b) Geben Sie an, mit welcher Überdeckung (Überlappung) die Stufen verlegt werden müssen, damit das Schrittmaß von 64 cm erfüllt ist!

Hinweis: Bei den Rechenschritten ist das Stufengefälle in die Stufenhöhe „h“ einzubeziehen.

19. Ordnen Sie folgenden Ablauf bei einer Ausschreibung in der zeitlichen Reihenfolge mit den Ziffern 1 – 6!

	Zuschlag für den Auftrag
	Veröffentlichung der Ausschreibung in der Tageszeitung
	Kalkulation des Angebotspreises
	Submission
	Anfordern des Leistungsverzeichnisses
	Abschicken des Angebotes

	Punkte	
	1.Korr.	2.Korr.
Übertrag:	(96)	
6		
6		
Zwischensumme / Übertrag	108	

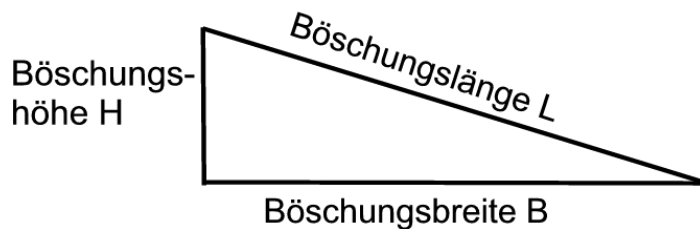
Punkte		
	1.Korr.	2.Korr.
Übertrag:	108	
Summe	114	

20. Böschungsberechnung:

- a) Die Steigung einer Hangböschung wurde im Steigungsverhältnis von 1:4 ausgeführt. Berechnen Sie die Steigung dieses Hanges in %.

Steigung = _____ %

- b) Wie lang ist die Böschungslänge L bei einem Steigungsverhältnis von 1: 4, wenn die Böschungshöhe H = 3 m beträgt?



Böschungslänge: _____